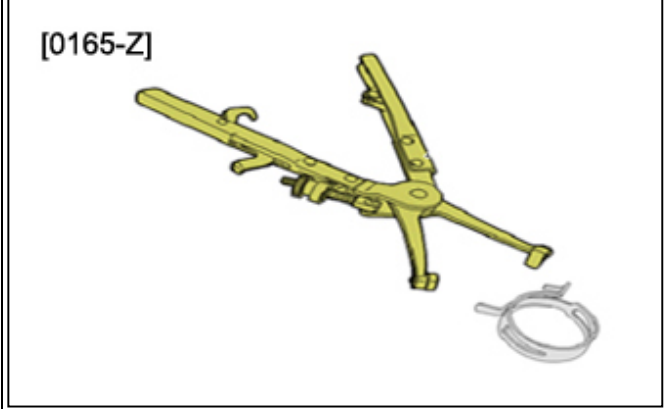



**ОБЯЗАТЕЛЬНО** : Соблюдайте требования обеспечения безопасности  .

## 1. Инструмент

Приспособление	Референс	Обозначение
 <p>[0165-Z]</p> <p>Рисунок : E5AB05MT</p>	[0165-Z]	Пассатижи для снятия эластичных хомутов
 <p>[0194-T]</p> <p>Рисунок : E5AB05LT</p>	[0194-T]	Комплект заглушек

## 2. Снятие

**ОБЯЗАТЕЛЬНО** : Соблюдайте требования обеспечения безопасности и чистоты для дизельных двигателей с топливной системой высокого давления (HDI)  .

Отключите аккумуляторную батарею.

Снимите защитный щиток под двигателем.

Слить охлаждающую жидкость.

Снять :

- Декоративную крышку двигателя
- Декоративную крышку аккумуляторной батареи
- Крышку компьютера управления двигателем
- Горловину впуска воздуха
- Воздушная муфта

Сдвинуть компьютер управления двигателем .

Снять :

- Аккумуляторную батарею
- Опору аккумуляторной батареи
- Блок воздушного фильтра (при необходимости)

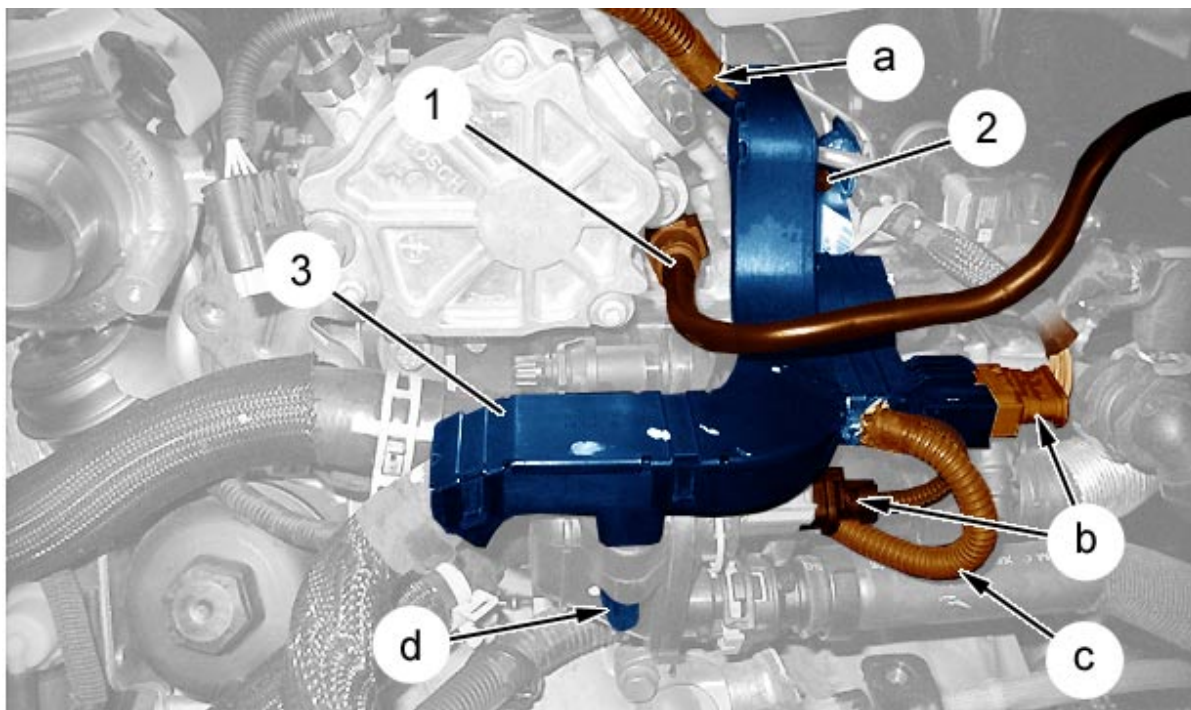


Рисунок : B1GG00DD

Отсоединить и отодвинуть : Патрубок (1) вакуумного насоса.

Снять : Болт крепления (2) кронштейна жгута проводов (3).

Отсоедините и отодвиньте разъема (в "b").

Открепить фиксатор электрического жгута (3) (из-под автомобиля) (в "d") ; С помощью маленькой плоской отвертки.

Приподнять и отвести : Кронштейн электрического жгута (3) (в "a", "c").

Отодвинуть жгут проводов (в "c").

Отстегните жгут проводов.

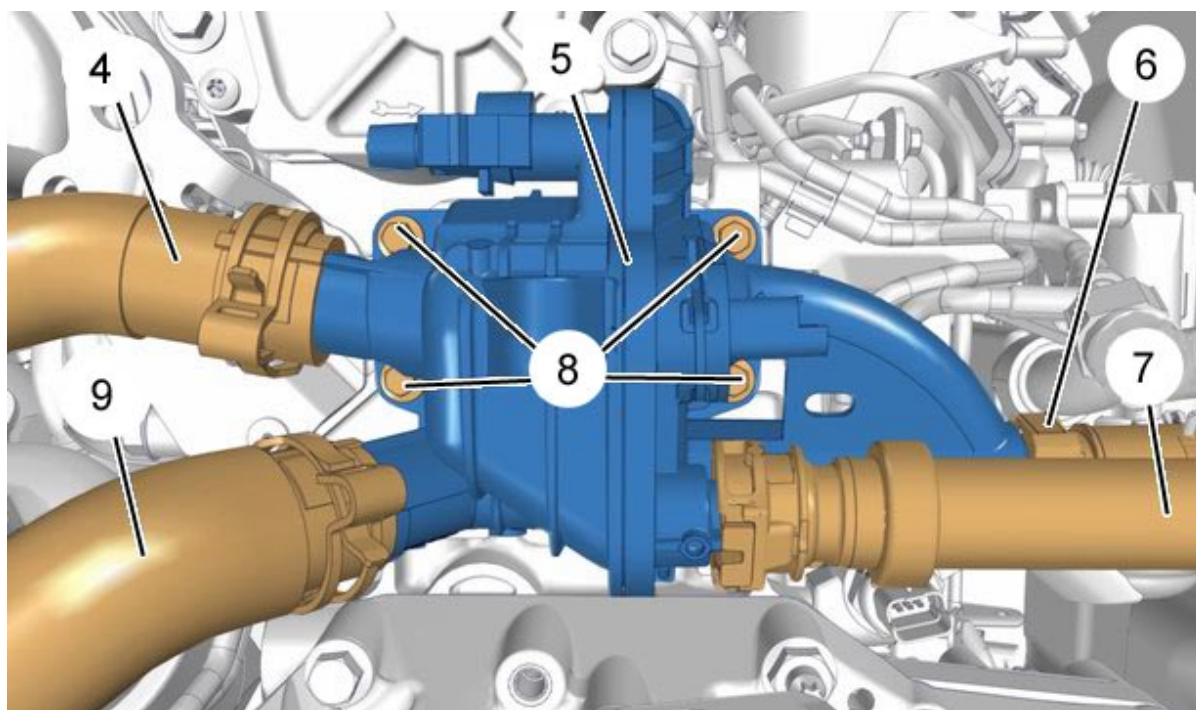


Рисунок : B1GG00GD

**ВНИМАНИЕ** : Не используйте режущие инструменты, а также молоток для любых операций по снятию-установке детали. В случае падения или сильного удара необходимо заменить деталь.

**ВНИМАНИЕ** : Заглушите отверстия ; С помощью приспособления [0194-T].

Отсоединить и отодвинуть :

- Шланги (4), (9) системы охлаждения ; С помощью приспособления [0165-Z]

- Шланги (6), (7) системы охлаждения
- Болты (8)
- Блок выхода охлаждающей жидкости (5)

### 3. Установка

**ВНИМАНИЕ** : Соблюдать правильные моменты затяжки резьбовых соединений  .

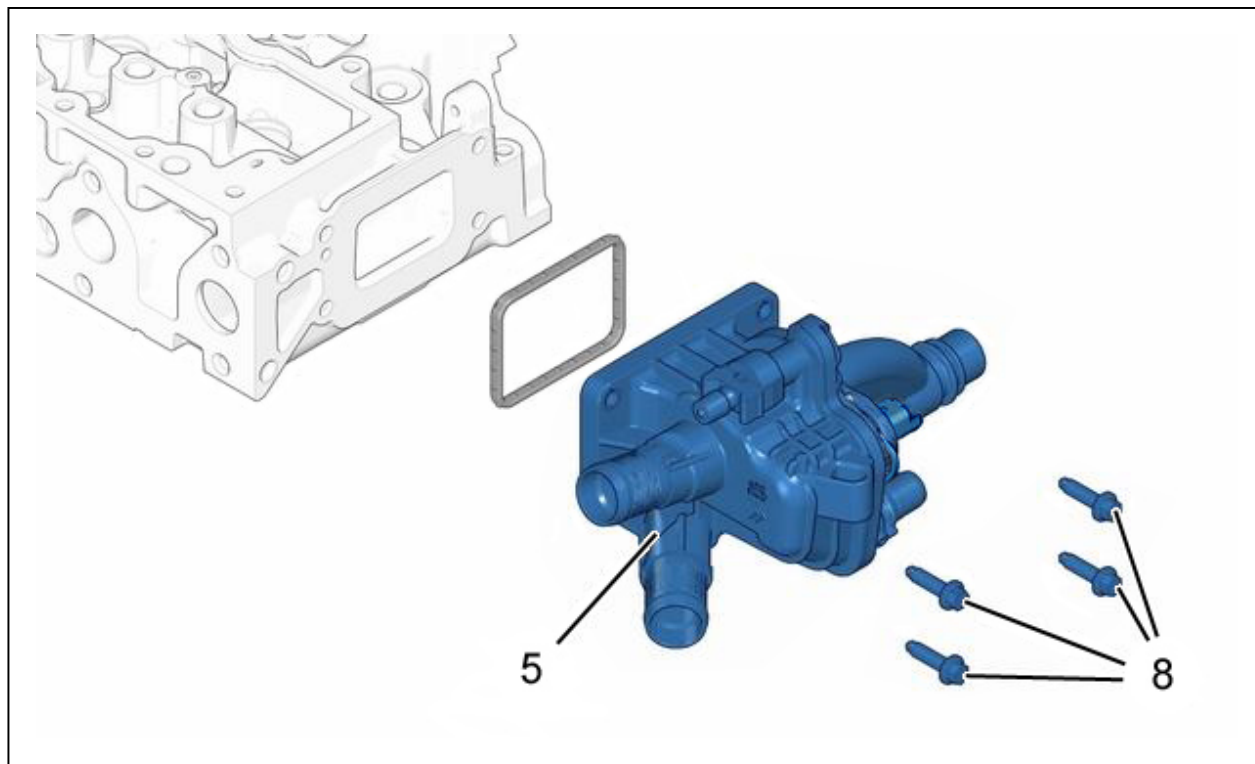


Рисунок : V1GG00JD

Установить выходной блок охлаждающей жидкости (5) с новым уплотнением.

**ВНИМАНИЕ** : Следить за нормальным положением прокладки в ее гнезде.

Установить и зажать болт (8).

Снимите приспособление [0194-T].

Присоединить :

- Шланги (6), (7) системы охлаждения
- Шланги (4), (9) системы охлаждения ; С помощью приспособления [0165-Z]

Установить - Зафиксировать : Кронштейн электрического жгута (3) (В а", "с", "d").

Подключите разъемы (в "b").

Установить : Болт крепления (2) кронштейна жгута проводов (3).

Соединить быстроразъемное соединение (1) вакуумного насоса .

Установить :

- Блок воздушного фильтра (при необходимости)
- Опору аккумуляторной батареи
- Аккумуляторную батарею

Переместите : Компьютер управления двигателем.

Установить :

- Горловину впуска воздуха
- Воздушная муфта
- Крышку компьютера управления двигателем
- Декоративную крышку аккумуляторной батареи
- Декоративную крышку двигателя

**ВНИМАНИЕ** : Выполните операции, которые необходимо выполнить после снятия аккумуляторной батареи.

Подсоедините обратно аккумуляторную батарею.

Залейте охлаждающую жидкость и продуйте контур.

Установить защиту под двигателем.